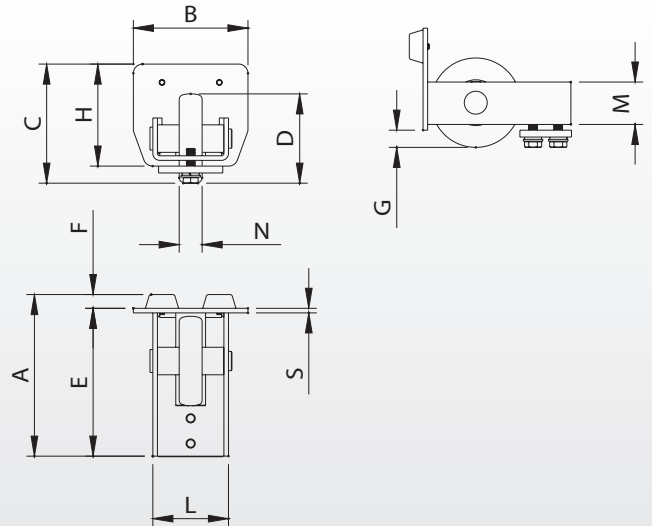
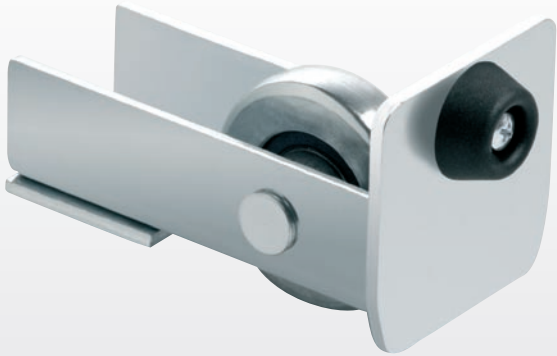


CGS-347 - CGI-347

Ruota terminale per monorotaia

End wheel for monorail
Galet d'extrémité pour rail
Endrad für Einfachschiene



Articolo	Misura	Codice	A	B	C	D	E	F	G	H	L	M	N	S		
CGS-347M	mini	10705001 001	135	68	82,5	∅ 68	123	12	14,5	68	45	32	15	4	2	2,00
CGS-347P	piccolo	10705005 001	141	100	104	∅ 78	129	12	15	89	66	37	20	4	2	3,40
CGS-347G	grande	10705010 001	195	140	155	∅ 98	170	24,5	15	140	95	56	30	5	2	8,30

Articolo	Misura	INOX	A	B	C	D	E	F	G	H	L	M	N	S		
CGI-347P	piccolo	10705305	141	100	104	∅ 78	129	12	15	89	66	37	20	4	2	3,40

