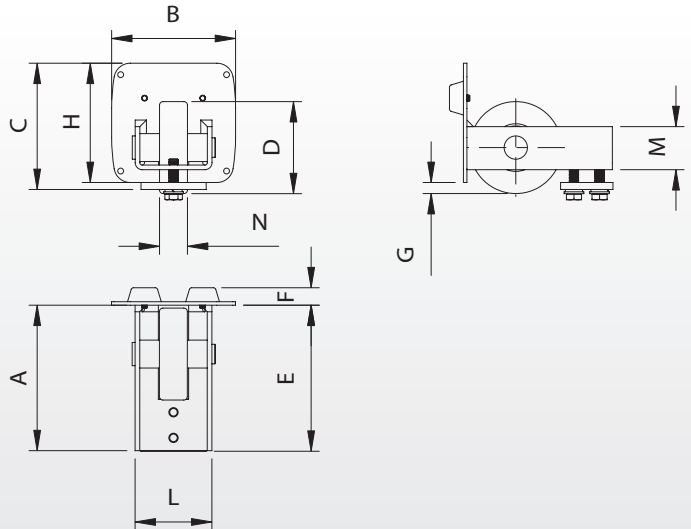
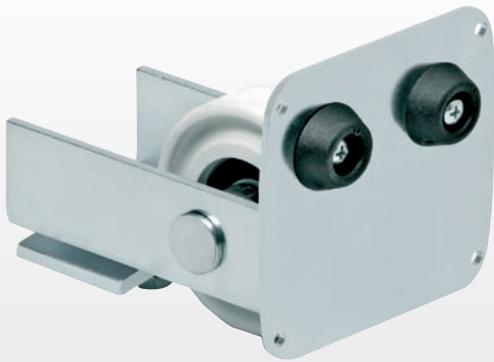




CGA-347 P

Ruota terminale in nylon per monorotaia in alluminio

Nylon end wheel for aluminium monorail
Galet d'extrémité en nylon pour rail en aluminium
Nylon-Endrolle für Einfachschiene aus Aluminium



Articolo	Misura	Codice	A	B	C	D	E	F	G	H	L	M	N		 Kg
CGA-347P	piccolo	10705205 001	140	106,5	118	Ø79	125	15	9,6	102,5	66	37	26	2	2,50

