



# CGA-350.5 AL Mini Aluminium

Carrello autoportante 5 ruote in nylon per cancelli a sbalzo

5 nylon wheels cantilever carriage for gates

Chariot autoportant 5 roues en nylon pour portails

Laufwagen mit 5 Nylon-Rollen für freitragende Tore

Carro autoportante 5 ruedas de nylon para puertas correderas

Самонесущая тележка 5 нейлоновых колес для откидных ворот

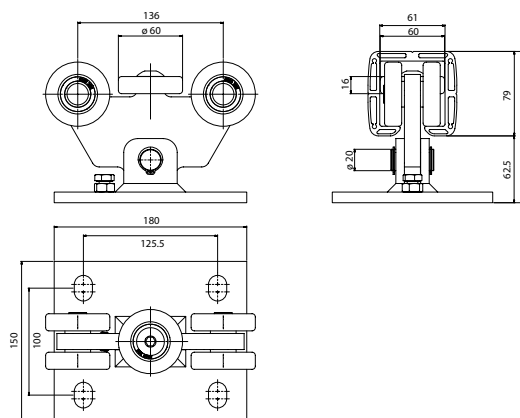


### CARATTERISTICHE

- Corpo monoblocco che assicura resistenza alla struttura
- Indicato per i climi più umidi in quanto evita la corrosione del carrello
- I cuscinetti di nuova generazione schermati e silenziosi proteggono i carrelli dalla polvere; adatti a temperature che vanno dai -20° ai +60°.
- 4 ruote di supporto in nylon per monorotaia in alluminio
- Rotella centrale di allineamento
- Perno centrale di rotazione

### FEATURES

- Monoblock body that ensures strength to the structure.
- Suitable to the humid climate to avoid the carriage corrosion
- Noiseless bearings of new generation shielded to protect against dust suitable for temperatures from -20 ° C to + 60 ° C
- 4 support nylon wheels specifically for aluminum monorail
- Alignment central wheel
- Central rotation pin

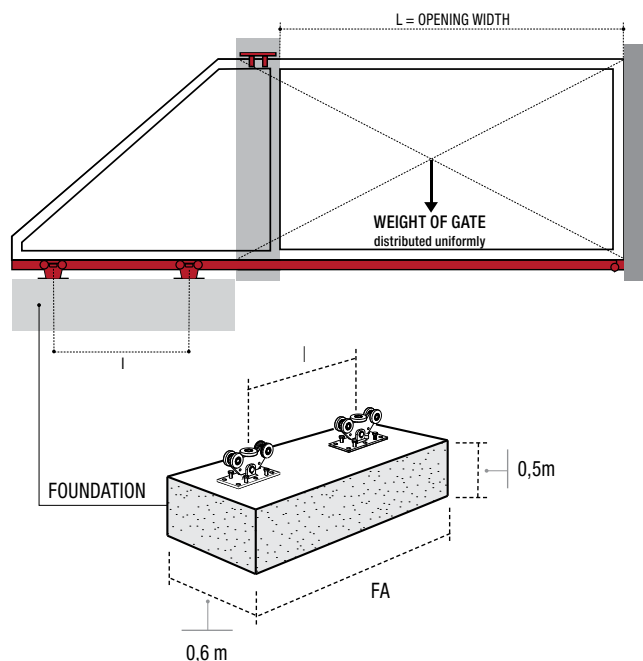


CODE	ART.	Size	Box info	
			Pcs per pack	Kg
10130600 001	CGA-350.5 AL M	Mini	1	4,5

Finishing: Alluminio / Aluminium

Categoria commerciale: 10

Dimensioni minime getto cemento armato  
 Minimum dimensions of the reinforced concrete casting  
 Dimensions minimums du coulage du ciment armé  
 Mindestgröße des Stahlbetonguss  
 Dimensiones mínimas colada cemento armado  
 Минимальные размеры железобетонной стяжки



CGA 350.5 Mini (F1 max=600 Kg)										
Weight (Kg)	L=3 m		L=3,5 m		L=4 m		L=4,5 m		L=5 m	
	FA (M)	I (M)	FA (M)	I (M)	FA (M)	I (M)	FA (M)	I (M)	FA (M)	I (M)
100	1,30	0,40	1,40	0,50	1,50	0,60	1,60	0,70	1,70	0,80
125	1,50	0,60	1,60	0,70	1,70	0,80	1,80	0,90	1,90	1,00
150	1,60	0,70	1,70	0,80	1,80	0,90	2,00	1,10	2,10	1,20
175	1,80	0,90	1,90	1,00	2,00	1,20	2,20	1,30	2,40	1,50
200	1,90	1,00	2,10	1,20	2,30	1,40	2,50	1,60	2,70	1,80
225	2,10	1,20	2,30	1,40	2,50	1,70	2,80	1,90	3,00	2,10
250	2,40	1,50	2,60	1,70	2,90	2,00	3,10	2,20	3,40	2,50