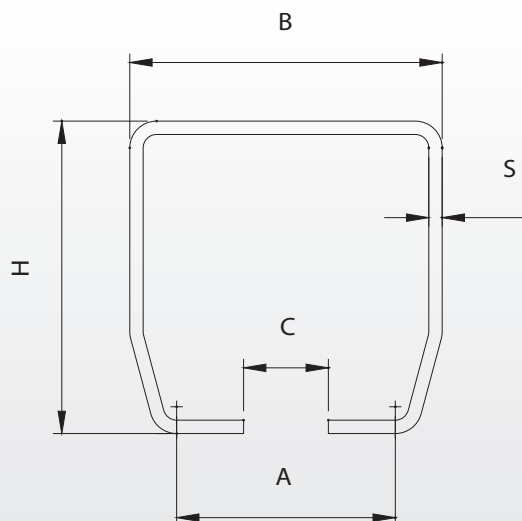
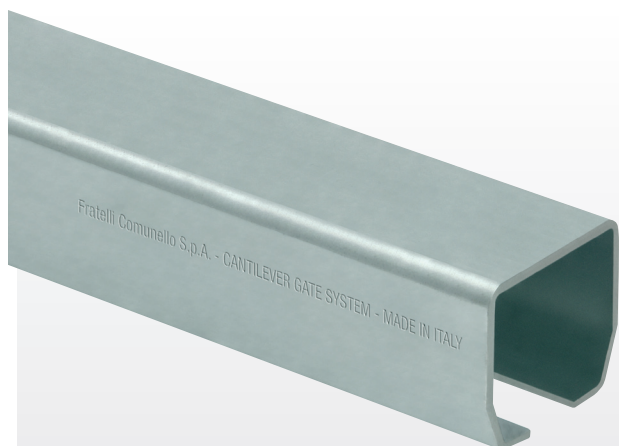


CGS-345 - CGI-345

Monorotaia per cancelli autoportanti

Monorails for cantilever gates
 Rails pour portails autoportants
 Einfachschiene für selbsttragende Tore



Articolo	Misura	Codice	A	B	C	H	S	L		
CGS-345M	mini	10207001	48	68	23	68	3,5	3000	1	18,25
CGS-345M	mini	10207002	48	68	23	68	3,5	6000	1	36,50
CGS-345P	piccolo	10207005	66,5	100	33	89	5	3000	1	35,00
CGS-345P	piccolo	10207007	66,5	100	33	89	5	6000	1	70,00
CGS-345G	grande	10207020	98	140	38	140	6	3000	1	67,00
CGS-345G	grande	10207022	98	140	38	140	6	6000	1	134,00
CGS-345M	mini	10207001 001	48	68	23	68	3,5	3000	1	18,25
CGS-345M	mini	10207002 001	48	68	23	68	3,5	6000	1	36,50
CGS-345P	piccolo	10207005 001	66,5	100	33	89	5	3000	1	35,00
CGS-345P	piccolo	10207007 001	66,5	100	33	89	5	6000	1	70,00
CGS-345G	grande	10207020 001	98	140	38	140	6	3000	1	67,00
CGS-345G	grande	10207022 001	98	140	38	140	6	6000	1	134,00

Articolo	Misura	INOX	A	B	C	H	S	L		
CGI-345P	piccolo	10207505	66,5	100	33	89	5	3000	1	35,00
CGI-345P	piccolo	10207507	66,5	100	33	89	5	6000	1	70,00

